



一头猪，一堆粪，一颗橘子的故事

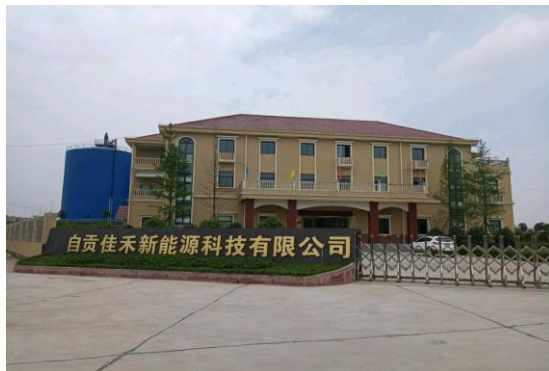
猪—肥—果商业计划书

Pig fat fruit business plan business plan

自贡禾稷旭茂生态科技有限公司

「一、项目介绍」

荣县望佳有机废弃物生物天然气试点项目是国家发展改革委、农业部首批特大型生物天然气试点工程。建成后可日处理禽类粪便380吨，农作物秸秆50吨，日产生物天然气12000立方米，液态冲施肥20吨



畜禽养殖污染治理资金投资计划表（粪污收集处理利用中心2）

养殖场名称	玻璃沼气（立方米）	单价（元）	沼液沉淀池（立方米）	单价（元）	生物肥生产设备（套）	单价（元）	粪污处理中心厂房（轻型钢构，平方米）	单价（元）	总投资（万元）	专项资金（万元）	地方配套（万元）	业主自筹（万元）
自贡禾稷旭茂生态农业开发有限公司	400	1100	600	500	1	1216000	1000	600	255.6	127.8	0	127.8

四川省川草工程咨询招标有限责任公司



国家农业部：长江流域面源污染治理资金
127.8万
用途：土壤改良剂生产设备购置

自贡禾稷旭茂生态科技有限公司成立于2018年，注册资本金1130万元，以生猪养殖、废弃物资源化利用、生态科技服务于一体。公司依据当地的环境、气候条件因地制宜，科学发展，以循环农业为依托，以扶贫助农为理念，建设自贡禾稷旭茂循环利用养殖项目。

2019年4月12日，正式进入天府股交所创新创业版挂牌

公司已获得四川红名彪集团300万元风投资金

「二、痛点及需求」

我国有着庞大的土壤改良剂市场需求与发展前景，但国内土壤改良产业不能跟上市场需求，产业生产方式低下，过程耗时长，产能低、成本高，同时制造污染源

土壤改良剂需求量巨大：我国拥有耕地面积18亿亩，每亩每年需200斤土壤改良剂改善恶质土壤需求，一年土壤改良剂的需求量便达1.8亿吨。

优质土壤改良剂缺乏：整个土壤改良剂产业仅仅能够供应16.7%，现阶段我国土壤改良剂产业迫切需要短时程(数天内)、低污染的高效土壤改良剂生产技术，才能迅速提供大量、质量好且低价的土壤改良剂。



「三、解决方案」

利用自主知识产权技术进行高效农业循环经济有机肥加工建设，对养殖场粪污、当地农作物秸秆进行综合利用，推广“畜牧业——种植业”循环经济发展模式

响应四川省省委、省政府大力发展循环经济的号召，符合大安区循环经济产业发展规划



生猪规模化养殖场
(5700平米)



土壤改良剂（有机肥料）

固体土壤改良剂腐熟速度的方法
(CN109369228A)

土壤改良剂快速腐熟发酵装置
(CN209065780U)

快速发酵土壤改良剂调质装置
(CN209093225U)

养猪场粪便回收装置
(CN209057771U)



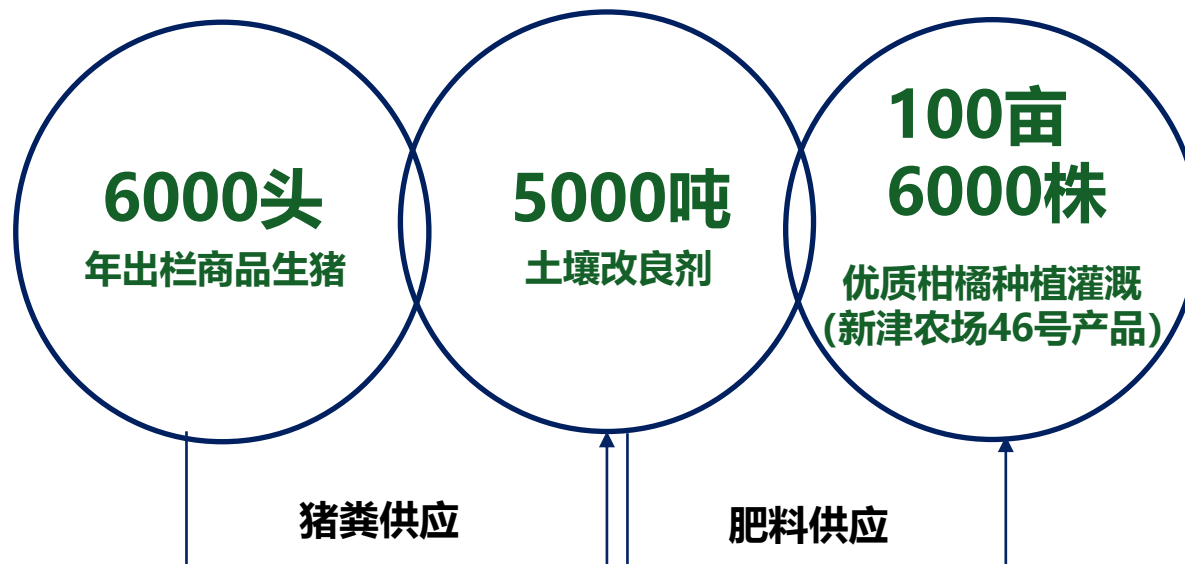
优质柑橘种植农场
(100亩)

「四、市场规模」

自贡禾稷旭茂循环利用养殖项目已成为一体化、无害化、资源化的示范性标杆猪场项目，依托行业头部畜牧公司订单式生产，保证供给土壤调理剂原材料，同步进行种养循环。



市场规模发展目标



「五、产品服务：土壤改良剂」

基于快速腐熟发酵调质技术的土壤改良剂，建设新型养殖生态牧业园区，进行生猪养殖、有机肥销售、农副产品销售、对外技术授权等。

土壤改良剂（快速腐熟发酵调质技术）

本技术生产土壤改良剂拥有发酵时间快（常规生产60天，本技术生产3天即可完成），制程优，污染小，提供低成本高质量土壤改良剂，解决环境问题等优势。



「五、产品服务：土壤改良剂」

前发酵(除臭及初步发酵功能)

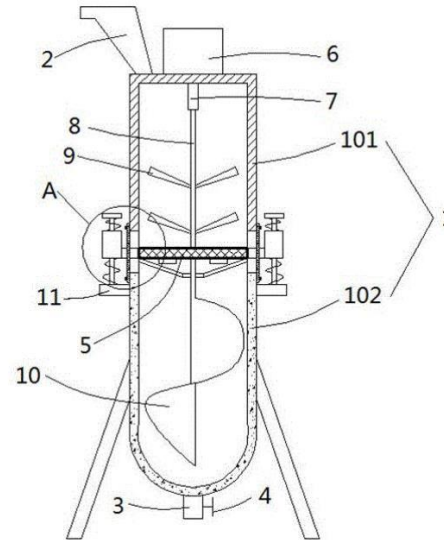
- a.粪便经过干湿分离刮粪机后加入发酵菌剂，进入快速腐熟发酵罐。
- b.调整水含量后，**72小时快速腐熟发酵**。
- c.至原料半发酵状态，水含量约45~55%。

主发酵(完成发酵，制成品)

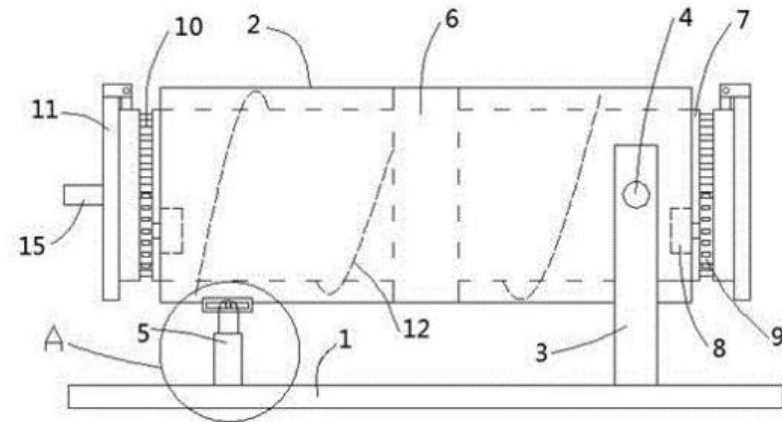
- a.半发酵原料入主发酵调质系统(专利设备，通气、控温等功能，加速发酵反应)，经过约2~4小时反应
- b.再经粉碎机均质，即得发酵后粉末状土壤改良剂。
- c.经烘干，造粒。
- d.包装，成为商品土壤改良剂。

在此以存栏3000头育肥猪（年出栏生猪6000头计算）估算，可年产生物土壤改良剂5000吨

「专利设备机构功能图纸」



著录项目	全文文本	全文图像
CN109369228A[中文] 发明名称 --- 一种可以提升固体有机肥腐熟速度的方法		
申请号	CN201811386136.5	
申请日	2018.11.20	
公开(公告)号	CN109369228A	
公开(公告)日	2019.02.22	
IPC分类号	C05F15/00; C05F17/00	
申请(专利权)人	自贡丰源生态农业开发有限公司	
发明人	刘鹏程;刘鹏	
优先权号		
优先权日		
申请人地址	四川省自贡市大安区新田镇新田社区居委会二组	
申请人邮编	634000	
CPC分类号	C05F3/00;C05F5/00B;C05F17/00D27	
C-SETS	C05F3/00;C05F5/00;C05F5/00B;C05F9/00;C05F9/04;C05F11/00;C05F11/08;C05F17/00D27	
摘要		摘要附图
关键词		本专利无摘要附图
本发明公开了一种可以提升固体有机肥腐熟速度的方法，采用好氧发酵，在发酵过程中加入3种不同的微生物菌剂，并对控制发酵过程中的水分、温度和pH值，最终达到提升腐熟速度的效果。本发明的固体有机肥腐熟方法，可以在24小时内完成发酵过程，得到的固体有机肥pH值为7.2-7.5，有机质含量为55-58%，全氮量为2.4-2.7%，含水量为26-30%，肥料营养成分丰富，含有丰富的磷、钾和微量元素以及多种微量元素，成本低，生产速度显著提升。		



「五、产品服务：生猪及优质柑橘」

猪：规模化养殖，解决菜篮子工程，无抗

猪场智能自动化设备定时喷雾消毒



猪场及优质柑橘种植农场全景



柑橘：新津农场46号产品，有机质高，甜度高，无化肥及农药污染



24小时无死角监控猪只



非洲猪瘟防控措施



「六、竞争优势」

本「土壤改良剂快速腐熟发酵调质技术」为自贡禾稷旭茂生态科技有限公司研发的专利制程与设备。团队由各相关领域，包括机械、环保、微生物学家、植病专家(植物医生)及化学家等所组成，获得国家实用新型专利四项，发明专利一项。

发酵时间快

制程优

提供低成本
高质量土壤
改良剂

解决环境问题

污染小

「七、商业模式」

目前，生猪养殖及周边产品销售，年产值可达1400余万元

生猪养殖

开创“600、1200”生猪订单生产模式。生猪养殖项目毛利300万元。

有机肥销售

年产土壤调理剂5000吨，销售价格1500元/吨，年产值750万元

农副产品销售

100亩柑橘林6000株，协议批发价9.2元/kg，年产值200万元

对外技术授权

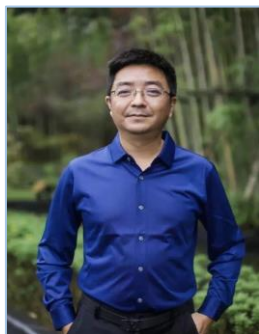
中国大量耕地，大量盐碱化沙漠化土壤需要改良，项目专利技术有巨大的市场价值。

其中，技术授权加盟，收取10%技术指导、营销平台服务费

第二年可增收200余万元。市场潜在价值数十亿元。

「八、团队优势」

公司现有正式员工7人，本科及以上学历3人，中级职称2人，高级技术人员2人；外聘顾问若干。公司在四川省科协第三届乡土人才创新创业大赛中荣获优胜奖。



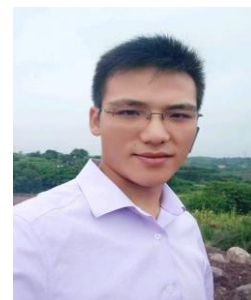
项目创始人 刘磊

西南大学博士、西南大学园艺园林学院教授、硕士生导师
自贡禾稷旭茂生态科技有限公司首席专家
自贡禾稷旭茂循环利用养殖项目学科带头人



总经理 刘雨

2012 石家庄经济学院地下水科学与工程学士、环境工程工程师
12000m³生物天然气 有机肥项目组长
自贡禾稷旭茂生态科技有限公司总经理



工程师刘赢松

西安交通大学 电气工程自动化 硕士
自贡禾稷旭茂生态科技有限公司自动化工程师
自贡禾稷旭茂生态科技有限公司联合创始人



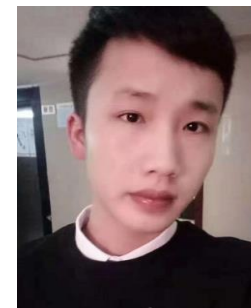
苟鹏飞 项目总经理

2012年：浙江大学工业技术转化研究院项目主管；
2013年1月至2014年1月，浙江大学科学技术研究院（挂职锻炼）；
2014年4月至今，浙江大学自贡创新中心主任助理；
2017年1月至2018年12月，挂职任自贡国家高新区发展改革与科学技术局副局长；



财务总监 王茂

财智东方财务经理学院 副教授、四川长江学院 特聘讲师、国家注册会计师、高级会计师
自贡禾稷旭茂生态科技有限公司财务总监



办公室主任 卢天明

自贡禾稷旭茂生态科技有限公司办公室主任

团队由各相关领域，包括，机械、环保、微生物学家、植病专家(植物医生)及生物化学家等所组成。我公司致力于「高效土壤改良剂」与「畜禽养殖场治污」技术已逾数年，获得国家实用新型专利四项，发明专利一项。

「九、融资计划」

目前注册资金1130万

增资扩股300万

出让10%股权

用途：

土壤改良剂厂房建设

生产流动资金

三年后可退出

大股东优先按市价回购

股权分配方式





一头猪，一堆粪，一颗橘子的故事

THANKS

自贡禾稷旭茂生态科技有限公司