



COMMERCIAL FINANCING PLAN

弦 实 科 技
多用途桌面三维扫描仪

杭州弦实科技有限公司CEO 沈诚



沈诚 CEO

- 澳洲格里菲斯大学
- 先后工作于闪铸三维，先临三维等三维相关企业负责设备嵌入式软件设计及开发。十余年三维设备开发相关经验。



樊飞 硬件研发总监

- 桂林电子科技大学
- 曾供职于舜宇，海康威视、先临三维等公司负责光学与电子硬件部分研发。从事光学设备研发十余年。



何亮 市场总监

- 上海交通大学
- 曾供职于ABB、先临三维、阿里平头哥等企业负责电子硬件研发与项目管理工作。现在负责商务及运营工作。

➤ 我们都曾工作在先临三维，于2019年开始陆续离职短暂分开。2021年12月成立弦实科技，整合我们的力量。

02

我们有产品吗?

Product plate



影视与直播行业设备

移动式人脸表情捕捉设备

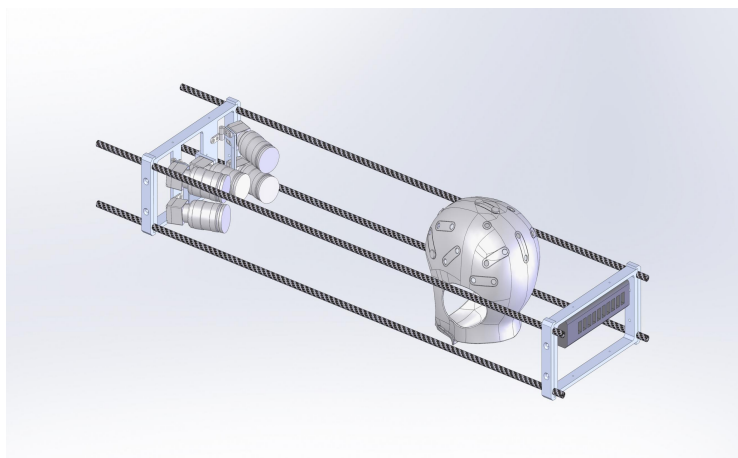


医用三维扫描设备

齿科三维扫描仪

耳科三维扫描仪

二维视觉衍生品



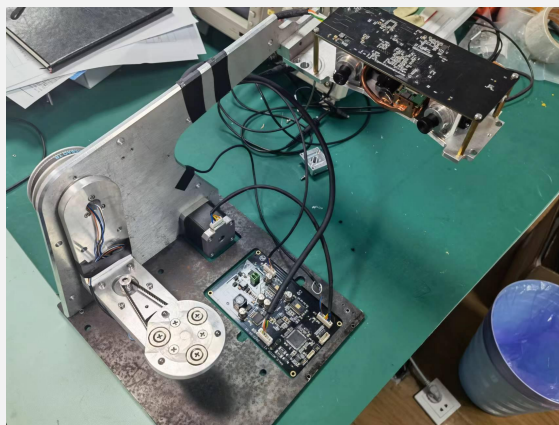
工业三维扫描仪

工业固定式三维6扫描仪

工业手持三维扫描仪

齿科桌面扫描仪

桌面式扫描仪需要扫描患者牙齿的石膏模型，具有精度高，扫描速度快的优势，通常在义齿工厂内使用



已拿到大批量订单，正在量产。

齿科入口扫描仪



口内扫描仪能直接扫描口内牙齿三维数据，直接对数据进行分析。其优点是扫描方便，使用体验比较舒适。(通常在牙科诊所使用。)

正在样机验证阶段，准备申请专利。

美国3.33亿人口坐拥10万家牙科诊所，中国14.1亿人口的市场目前注册口腔诊所只有10万家，还有非常大的增长空间。

并且有牙医表示，如果国内所有需要齿科服务的患者及时问诊，以现在国内齿科工厂的产能需要20年时间生产才能完全满足。齿科三维扫描作为数字化工具能极大的加快工厂的生产速度。

弦实刚创业就获得业内众多客户的信赖，选择弦实作为设备合作开发与生产伙伴。

耳蜗桌面扫描仪

耳膜扫描仪能扫描耳道三维数据，直接对三维数据设计打印。病人只需等待数分钟，当场可以拿到定制化的助听器。



已获得合同，样机已交付客户测试。

二维视觉衍生医疗设备

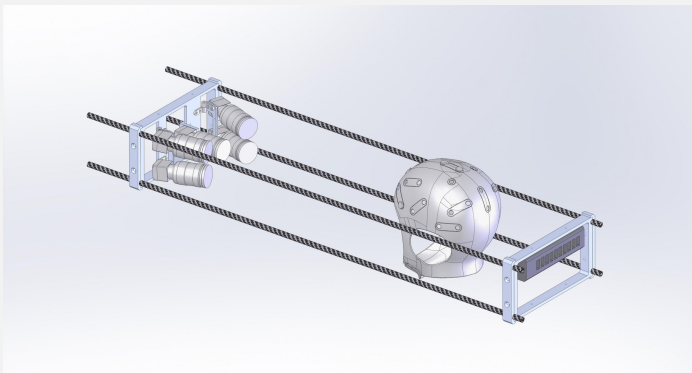
口腔内窥镜以及手术录像设备。具备高分辨率高帧率以及大景深的特性。解决医生在手术及问诊场景下现有设备图像模糊使用不方便的痛点。



已获得合同，已出样机正在根据客户的需求定制化修改

影视与直播行业设备

头戴式面部动画采集设备



用于面捕动作表情捕捉，属于影视领域中的数字人方向。

主要应用与电视电影CG制作，数字人表情制作以及虚拟主播直播等方向

已获得合同，正在根据客户的需求定制化开发，并申请专利。

06

谁让我们做 – XX卫视

Our client

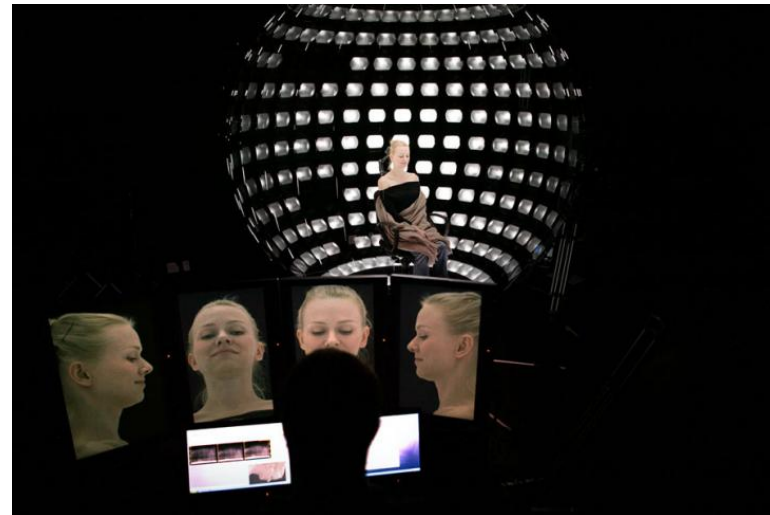
现有的面部动画采集设备相关的是LightStage头部扫描设备。

现有设备缺点：

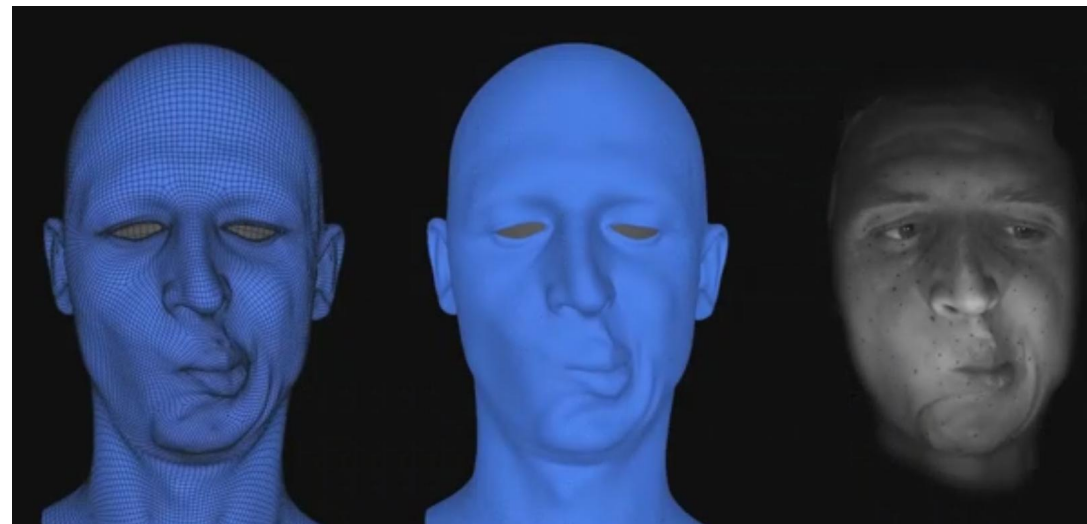
1.LightStage设备制造成本高昂，需要使用至少70台单反相机阵列组成，整个拍摄系统造价在320~600万人民币之间。

2.LightStage设备由于使用的是相机阵列，拍摄的内容为演员静态表情，而非连续的面部动作数据，会导致静态表情之间的结构变换信息缺失，在后续的资产制作中，出现缺陷。

我们设备在此应用方向上弥补了LightStage产品的缺陷。只需要使用少量的相机即可连续捕捉面部表情，在此方向上国内没有类似的产品。



LightStage设备



弦实头戴式面部动画采集设备效果图

工业三维扫描仪

工业固定式三维扫描仪

工业固定式三维扫描仪。根据不同的应用场景调整。主要用于工业缺陷检测与样品抄数。



几乎所有的工厂都有出厂检测环节，工业固定三维扫描仪具备高准确率高效的特点，可以帮助工厂有效的节约人力成本。

只需要在现有的技术产品上做修改，即可满足要求。已有厂商正在咨询。

工业手持三维扫描仪

手持三维扫描仪，主要应用于超大范围的物品扫描，现在广泛应用于工业定制化与文物扫描等领域。

在工业定制化领域，例如汽车改装，家具定制甚至石雕木雕方向上，手持三维扫描仪使用的越来越多。

其次在文物与建筑数字化上三维扫描仪也进入了大家的视野。只需要在现有的技术产品上做修改，即可满足要求。已有厂商正在咨询



国内的工业三维扫描设备普遍具有集成度低、价格高、装配工艺复杂与低灵活性的痛点。

我们方案可以根据客户的需求深度定制，小到芯片选择大到结构外观形状的设计。我们的技术能力能满足客户几乎所有的需要。并且由于弦实在生产与研发上累积的经验，可以帮助客户最大化的降低定制与生产成本。在现在工业扫描市场竞争越来越激烈的今天，有越来越多的客户正在咨询工业扫描的项目。

2020年，工业3D扫描仪市场价值为8.93亿美元，预计到2026年将达到13.78亿美元；从2021到2026年，预计复合年增长率为7.5%。在航空航天和国防、汽车、建筑和建筑、医疗、电子、能源和电力等行业采用3D扫描仪以保持产品质量，预计将推动3D扫描仪市场的增长。



09

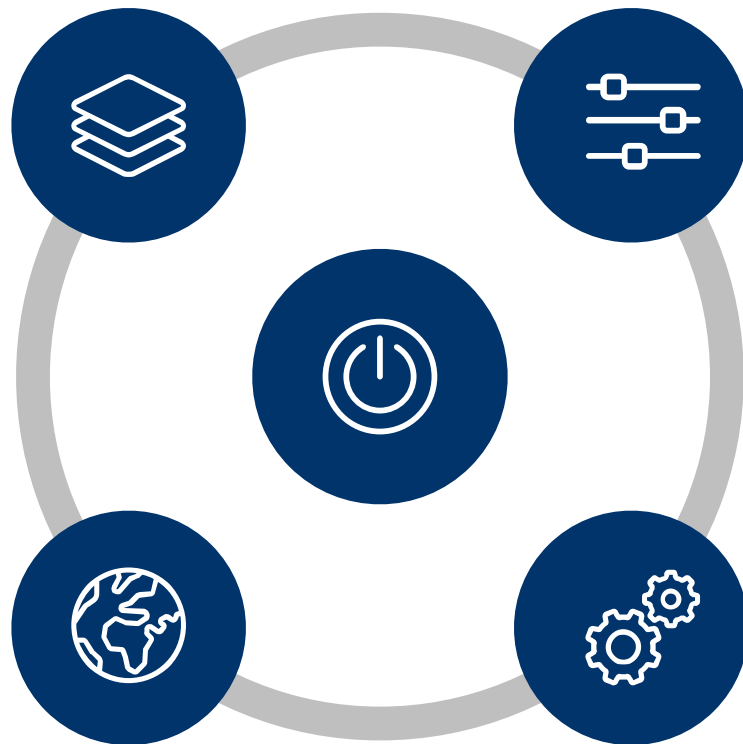
我们做到了什么

What we done

7 个月 时间

与经销商签订供货
合同**1000+**台

首批**200**台
正在量产



与**10+**家企业达
成了意向合作关
系

营业额达到了**100**
万元人民币,9月份
即将**翻番**

10

下一步计划

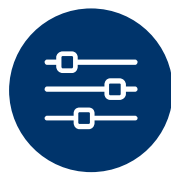
Financing plan

公司计划融资500万元，释放10%股份



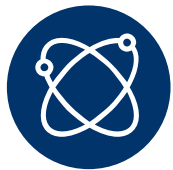
快速推进各项产品研发落地

研发人员工资投入40% -
研发人员增加4-6人



完善研发生产销售环节

销售与宣传渠道投入20% -
销售人员增加4-6人
增加渠道投入



建立完整的生产、供应链、质量体系

办公生产场地建设与原物料采购40% -
300平米的生产与办公环境建设



拓展产品与项目销售渠道

希望能和资方合作共赢打开市场



THANKS YOU

感谢欣赏

Success is the ability to go from one failure to another with no loss of enthusiasm.

策划人：沈诚

手机：18058121383
邮箱：shenc@chords.net.cn

